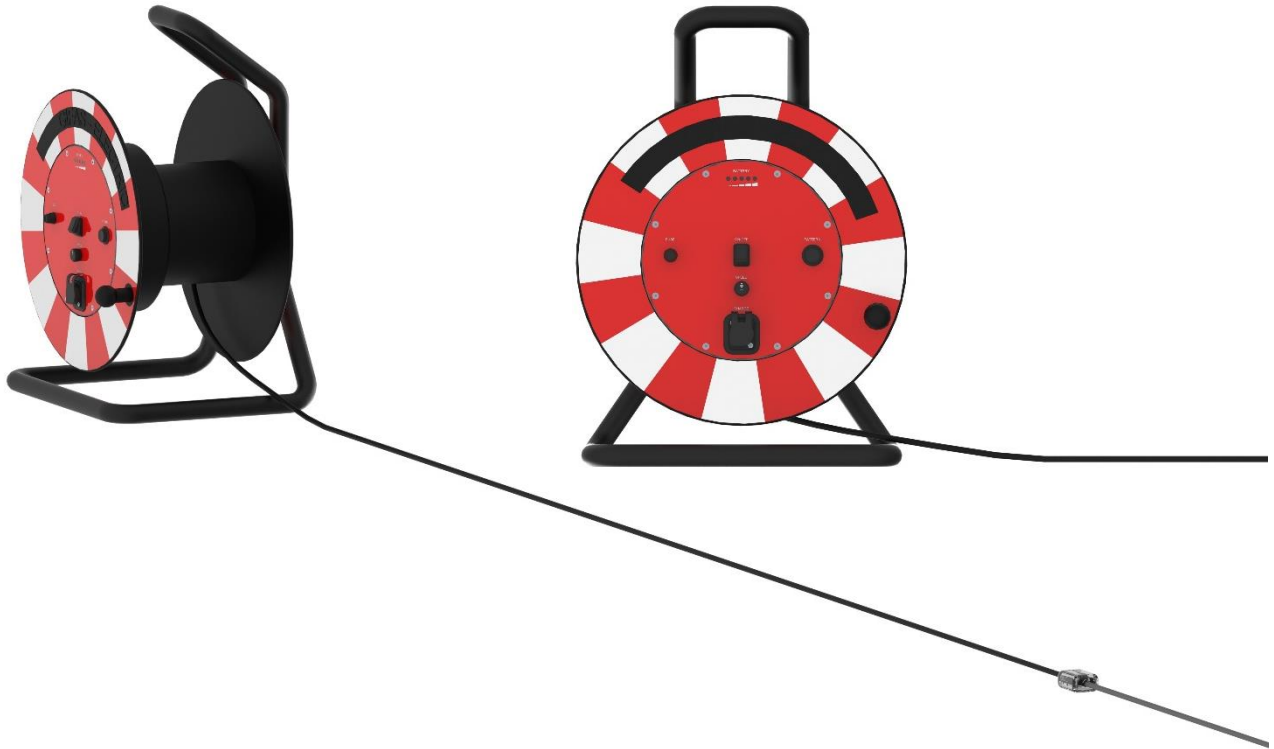


RoadLED

Manuale



VERSIONE	MODIFICHE
1.0	Prima edizione
1.1	Cambiamenti editoriali
1.2	ADCA: Supplemento per la durata dell'accumulatore

Indice

1	Informazioni generalmente	4
1.1	Piano di contrassegno di pericoli ed avvertenze	4
1.2	Responsabilità dell'utente	4
2	Introduzione	5
2.1	Condizioni di installazione Prodotti RoadLED	5
2.2	Immagazzinamento	5
2.3	Smaltimento del prodotto	5
3	Dati tecnici	6
3.1	Dati tecnici avvolgicavo	6
3.1.1	Dimensioni avvolgicavo	6
3.2	Dati tecnici catena LED 25 m, 8 moduli luminosi	7
3.2.1	Dimensioni catena LED 25 m, 8 moduli luminosi.....	7
3.3	Dati tecnici catena LED 25 m, 24 moduli luminosi	7
3.3.1	Dimensioni catena LED 25 m, 24 moduli luminosi.....	7
3.4	Dati tecnici module luminosi.....	8
3.4.1	Dimensioni modulo luminoso.....	8
3.5	Dati tecnici accu	9
3.6	Durata dell'accumulatore	10
4	Montaggio componenti	11
4.1	Componenti avvolgicavo	11
4.2	Componenti catena LED	12
4.3	Componenti module luminoso.....	13
4.3.1	Module luminose 1-15	13
5	Riparazione/ sostituzione module luminoso	14
5.1	Riparazione module luminose 1-15.....	14
5.2	Riparazione di una sezione	17
6	Manutenzione e ricerca errori	18
6.1	Piano d'ispezione e di manutenzione	18
6.2	Descrizione piano d'ispezione e di manutenzione	18
6.3	Ricerca errori / misure per l'eliminazione del disturbo.....	18
7	Servizio di assistenza	20
7.1	Indirizzi del servizio di assistenza	20

7.2 Nota redazionale 20

1 Informazioni generalmente

1.1 Piano di contrassegno di pericoli ed avvertenze

Pericolo

Situazione pericolosa, che procurerà sicuramente gravi ferite o porterà alla morte, se non viene evitata.

Attenzione

Situazione pericolosa, che potrebbe procurare ferite lievi o anche gravi se non viene evitata.

Indicazione

Indica informazioni, che non riguardano danni a persone, per esempio danni alle cose.

Misura di protezione

Migliorare la sicurezza applicando una misura protettiva.

1.2 Responsabilità dell'utente

- Assicurarsi, che questo documento sia sempre conservato insieme all'apparecchio.
- Leggete attentamente questo manuale in occasione della prima attivazione dell'apparecchio.
- Questo prodotto è stato progettato e prodotto esclusivamente per l'uso indicato in questo manuale. Ogni altro uso, non espressamente menzionato, potrebbe compromettere la integrità del prodotto e/o essere fonte di pericoli.
- Il produttore declina ogni responsabilità per danni causati dall'uso improprio o non previsto del prodotto.
- Oltre alle direttive svizzere devono essere osservate anche le normative e direttive nazionali dei singoli paesi.
- L'installazione deve essere eseguita secondo le norme vigenti.
- Il produttore non si assume alcuna responsabilità nel caso del montaggio non a regola d'arte come anche nel caso di disfunzioni derivanti da impiego improprio.
- Prima di ogni intervento di manutenzione dev'essere disinnestata l'alimentazione elettrica.
- In caso di manutenzione devono essere usati esclusivamente ricambi originali del produttore. I lavori di manutenzione devono essere eseguite esclusivamente da personale qualificato.
- Ogni operazione non espressamente menzionata dal produttore nel manuale non è consentita.
- Il materiale dell'imballaggio (materiali sintetici, polistirolo e simile) deve essere conservato fuori dalla portata dei bambini.

2 Introduzione

Al fine di garantire un'installazione completa è necessario osservare le seguenti indicazioni. Solo così è possibile garantire il perfetto funzionamento del prodotto.

i **Indicazione**

Leggere attentamente tutte le istruzioni prima di procedere con l'installazione. Per eventuali dubbi o domande il nostro ufficio vendite sarà lieto di fornirvi l'assistenza richiesta.

2.1 Condizioni di installazione Prodotti RoadLED

Il RoaLED è stato progettato per l'applicazione all'aperto. L'immersione occasionale in acqua poco profonda (ad es. pozzanghere) per un periodo di max. 8 ore non è un problema per i moduli luminosi.

I moduli luminosi sono carrabili con un carico massimo su ruote di 5.0 t senza danneggiare l'alloggiamento.

i **Indicazione**

I connettori non sono carrabili e devono essere protetti in modo da non essere calpestati.

2.2 Immagazzinamento

Non sono richieste misure aggiuntive per lo stoccaggio. Durante l'imballaggio provvedere alla protezione dai danni.

Per proteggere la batteria dallo scarico, assicurarsi che il RoaLED sia spento e che la batteria sia sufficientemente carica (min. 60 - max. 80% della capacità totale). Se il RoadLED viene conservato per un periodo di tempo più lungo, il livello di carica deve essere controllato regolarmente. L'autoscaricamento dell'1% al mese è estremamente basso, ma dipende fortemente dalla temperatura. Le batterie agli ioni di litio dovrebbero essere ricaricate ogni 3 o 4 mesi per evitare la scarica profonda. In linea di principio, la batteria dovrebbe essere ricaricata ad almeno il 60% della sua capacità totale dopo ogni uso!

Per garantire una lunga durata della vita di batteria, la temperatura di conservazione deve essere compresa tra -10°C e +25°C.

2.3 Smaltimento del prodotto



Questo prodotto non può essere gettato nella spazzatura.

In conformità alle prescrizioni locali e nazionali, il prodotto deve essere inserito in un procedimento di riciclaggio adatto.



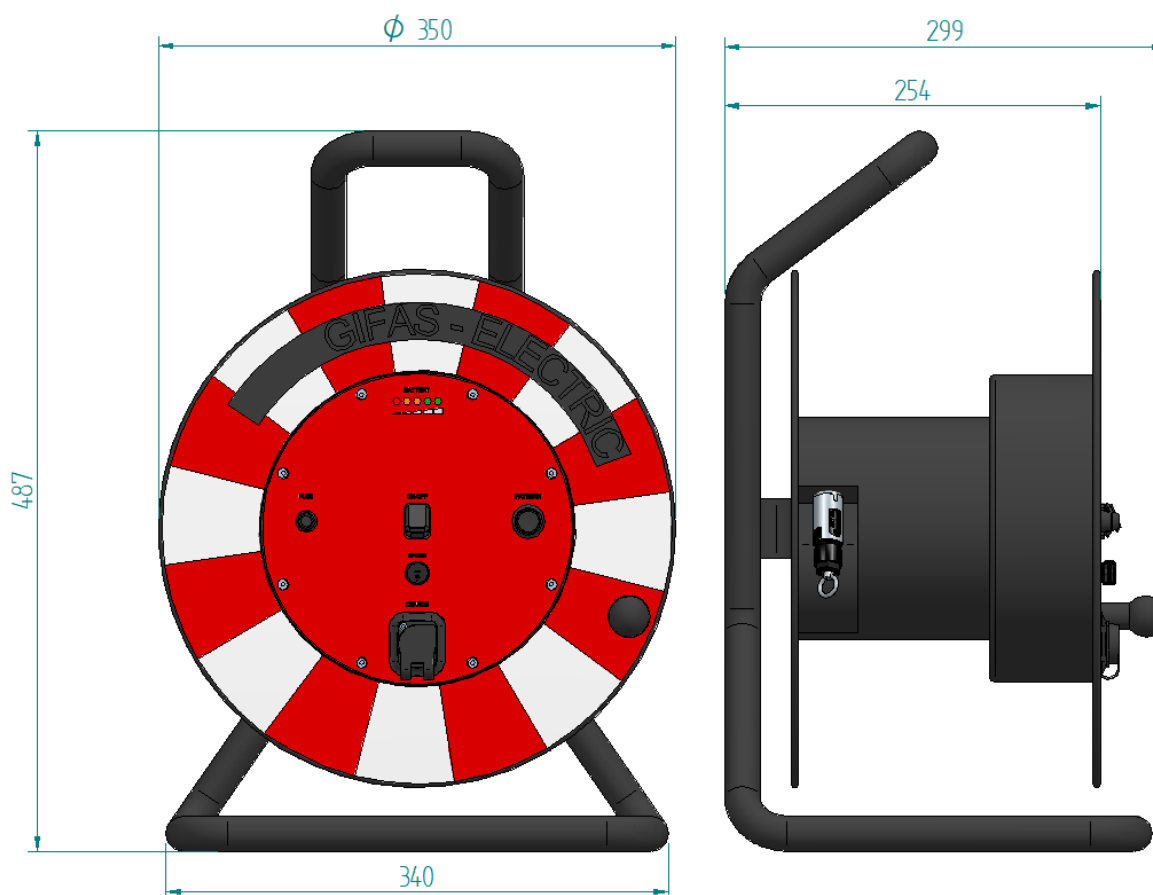
Direttiva europea 2012/19/UE; rifiuti di apparecchiature elettriche ed elettroniche (RAEE).

3 Dati tecnici

3.1 Dati tecnici avvolgicavo

Materiale dell'involucro corpo bobina:	Gomma dura corpo bobina senza alogeni, con protezione d'isolamento
Materiale telaio tubolare:	Solido telaio in acciaio tubolare, verniciato a polvere nero
Grado di protezione avvolgicavo:	IP55
Classe di protezione:	II
Temperatura di funzionamento:	-20°C fino a +50°C
Peso complessivo:	7.85kg
Dimensioni:	350 x 299 x 487mm (L x L x A)
Garanzia:	secondo condizioni generali di vendita e di consegna

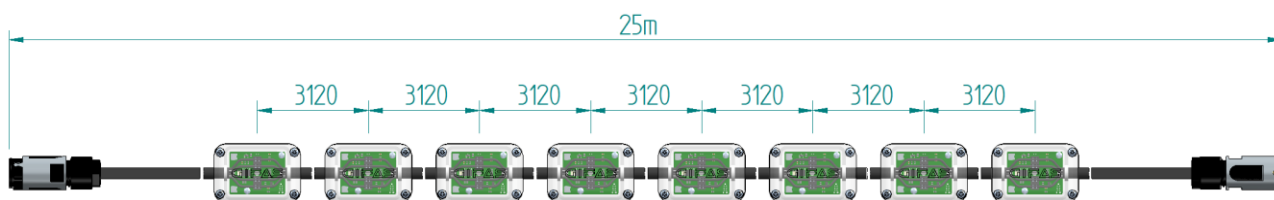
3.1.1 Dimensioni avvolgicavo



3.2 Dati tecnici catena LED 25 m, 8 moduli luminosi

Grado di protezione module luminoso:	IP67
Classe di protezione:	III
Temperatura di funzionamento:	-20°C fino a +50°C
Peso complessivo:	1.8kg
Lunghezza totale:	25m
Distanza moduli luminosi:	3.125m
Numero moduli luminosi:	8 pz.
Garanzia:	secondo condizioni generali di vendita e di consegna

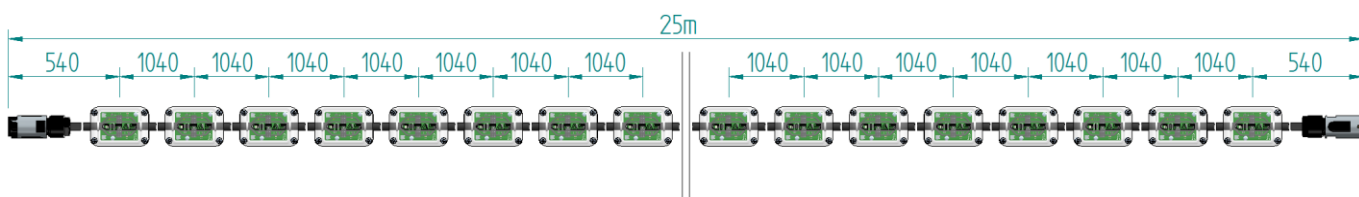
3.2.1 Dimensioni catena LED 25 m, 8 moduli luminosi



3.3 Dati tecnici catena LED 25 m, 24 moduli luminosi

Grado di protezione module luminoso:	IP67
Classe di protezione:	III
Temperatura di funzionamento:	-20°C fino a +50°C
Peso complessivo:	2.4kg
Lunghezza totale:	25m
Distanza moduli luminosi:	1.040m
Numero moduli luminosi:	24 pz.
Garanzia:	secondo condizioni generali di vendita e di consegna

3.3.1 Dimensioni catena LED 25 m, 24 moduli luminosi

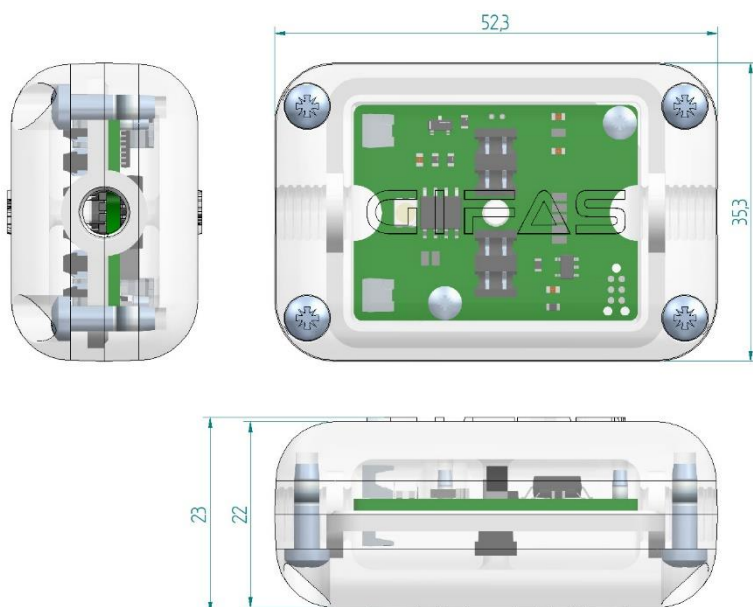


Creato 23.04.2021 rasa	Modificato 27.06.2023 adca	Codice proprietà 2214658
-------------------------------------	---	------------------------------------

3.4 Dati tecnici module luminosi

Materiale dell'involucro:	Polycarbonato Lexan 164 R
Superficie alloggiamento:	trasparente
Materiale sigillante:	TPV Santoprene
Grado di protezione module luminoso:	IP67
Classe di protezione:	III
Carrabile, classe di carico:	5.0t (carico massimo su ruote)
Temperatura di funzionamento:	-20°C fino a +50°C
Peso module luminoso:	36g
Dimensioni:	52,3 x 35,3 x 23mm (L x L x A)
Tipo LED:	Osram SideLED LY A67F / Osram TopLED LY E67F
Numero LED per module luminosi:	4x Side LED / 1x Top LED / 1x Bottom LED
Colore LED:	Giallo traffico

3.4.1 Dimensioni modulo luminoso



3.5 Dati tecnici accu

Tipo accu:	Li-Ion Accu
Struttura batteria:	5S5P 11000mAh
Tipo di cella:	RH18650 / 3,7V 2200mAh
Tensione nominale accu:	18.5V
Capacità batteria agli ioni di litio:	11000mAh / 203,5Wh
Tempo di carica completamento 230VAC:	6h
Tempo di carica completamento 12-24VDC:	6h
Durata maggiore illuminazione permanente:	Secondo 3.6. durata dell'accumulatore
Durata lampeggio 1 Hz:	Secondo 3.6. durata dell'accumulatore
Durata luce in lampeggio:	Secondo 3.6. durata dell'accumulatore
Durata prevista:	700-1000 cicli > 80% della capacità iniziale a 20°C
temperatura di funzionamento:	-10°C fino a +50°C
Temperatura di alimentazione:	0°C fino a +40°C
Temperatura di conservazione:	-10°C fino a +25°C conservazione durante max. 3 mesi senza ricaricare

3.6 Durata dell'accumulatore

I tempi di autonomia dell'accumulatore sono stati misurati in modo effettivo.

Le misure sono state effettuate a temperatura ambiente e a circa il 50% di umidità relativa.

i **Indicazione**

Va notato che la capacità di un accumulatore ricaricabile può variare leggermente anche quando è nuova e diminuisce più o meno rapidamente a seconda delle condizioni ambientali prevalenti. Ciò influisce direttamente sulla durata del funzionamento.

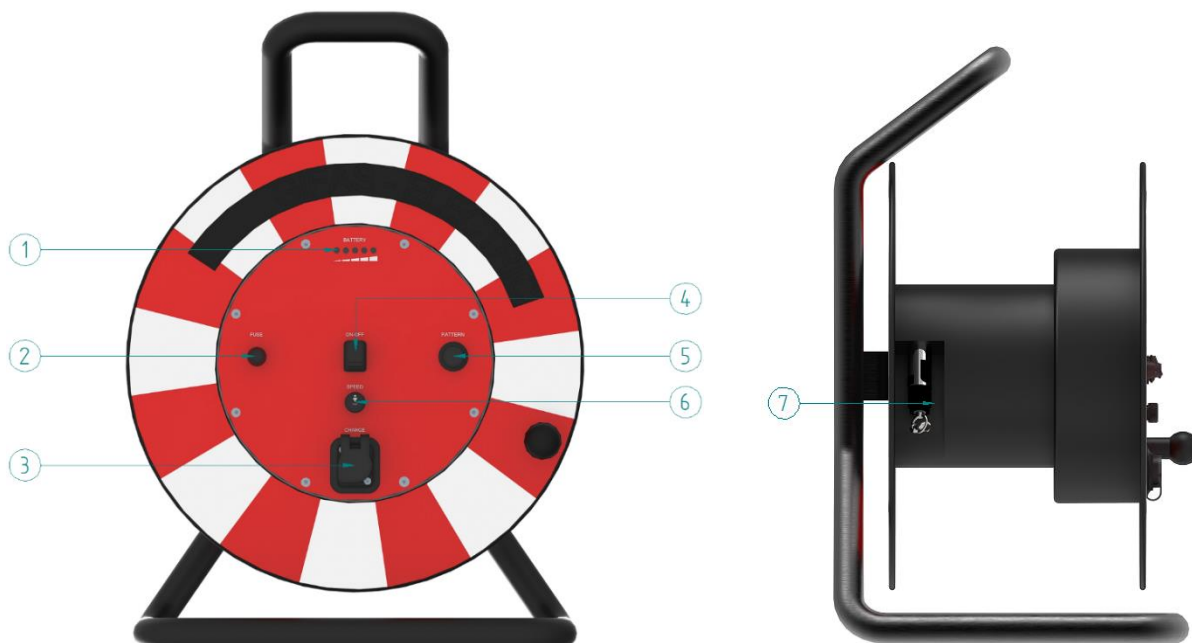
i **Indicazione**

Di seguito sono elencate le diverse modalità di funzionamento alla massima configurazione. Se il quantitativo di moduli luminosi per sistema diminuisce, la durata dell'accumulatore aumenta di conseguenza..

- 1. Misurazione 25m/24 Moduli luminosi con illuminazione permanente**
circa 14h
- 2. Misurazione 100m/96 Moduli luminosi con illuminazione permanente**
circa 5h
- 3. Misurazione 100m/96 Moduli luminosi luce in rotazione**
circa 17h
- 4. Misurazione 100m/96 Moduli luminosi flash lentamente**
circa 20h
- 5. Misurazione 100m/96 Moduli luminosi lampeggiano lentamente 1Hz**
circa 8h

4 Montaggio componenti

4.1 Componenti avvolgicavo



1. L'indicatore di capacità a 5 LED indica la capacità della batteria. 1 LED corrisponde al 20% della capacità della batteria. La visualizzazione si avvia con una pressione lunga del tasto >2s con "Pattern (5)". I LED si spengono automaticamente dopo 5 secondi.
 - LED rosso: Capacità dell'accumulo 0-20%
 - LED arancio 1: Capacità dell'accumulo 21-40%
 - LED arancio 2: Capacità dell'accumulo 41-60%
 - LED verde 1: Capacità dell'accumulo 61-80%
 - LED verde 2: Capacità dell'accumulo 81-100%
2. Portafusibili: serve a proteggere l'alimentazione elettrica in caso di guasto o danno.
3. Interfaccia dispositivo di carica/funzionamento di rete: l'interfaccia si usa per caricare la batteria integrata con 12-24VDC per applicazioni automobilistiche o con tensione di rete 230VAC. La batteria può essere caricata solo quando l'unità di controllo è spenta! A tal fine, l'interruttore principale deve essere in posizione OFF. Inoltre, per il funzionamento continuo del RoadLED tramite alimentazione di rete all'interfaccia, è possibile utilizzare un alimentatore opzionale art. n. 860946 per il funzionamento continuo.
4. Interruttore principale on-off. Serve per accendere il RoadLED e per fornire tensione ai moduli luminosi. L'ultima funzione richiamata viene salvata ed eseguita quando si riaccende l'unità. Per caricare la batteria, l'interruttore deve essere in posizione OFF.

5. Pulsante di selezione delle funzioni/modello: il pulsante si usa per richiamare le funzioni memorizzate. Sono implementate le seguenti funzioni:

1. Illuminazione permanente
2. Lampeggio
3. Flash
4. Durata da avvolgicavo a fine del cavo
5. Durata da fine del cavo a avvolgicavo
6. Durata da avvolgicavo a fine del cavo e ritorno

Una pressione del pulsante corrisponde rispettivamente ad una funzione. Premendo nuovamente il pulsante si avvia una nuova funzione. Se il pulsante viene tenuto premuto per più di 2 secondi, viene visualizzata la capacità della batteria.

6. Controllo rotativo per impostare la velocità delle luci di marcia, la frequenza di lampeggio e la durata del lampeggio in 10 passi. Sono possibili le seguenti velocità e frequenze:

Lampeggio: 0.5 – 5Hz

Flash: Impulso del fulmine da 10 – 100ms / Break 800ms

Luce in rotazione: 50 -150km/h

7. La spina terminale viene utilizzata per terminare il segnale bus.

i **Indicazione**

La spina terminale deve essere collegata all'ultima connessione per garantire la comunicazione tra i moduli LED e l'avvolgitore del cavo.

4.2 Componenti catena LED

Le catene di moduli LED possono essere estese fino a un massimo di 100 metri e di 96 moduli LED con dei connettori. È anche possibile collegare diverse catene di moduli LED a scelta con 8 o 24 moduli LED.

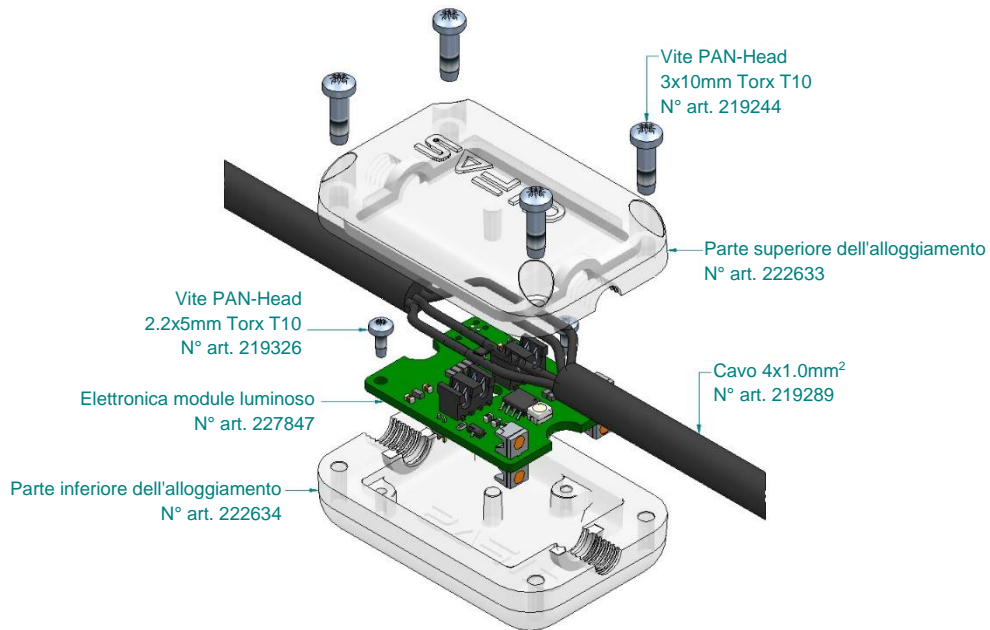
i **Indicazione**

Il connettore terminale deve essere collegato all'ultimo connettore per garantire la comunicazione tra i moduli LED e l'avvolgicavo. Un connettore terminale mancante può causare problemi di comunicazione tra i moduli LED. Il connettore terminale si trova sulla presa del dispositivo della bobina di cavi alla consegna.



4.3 Componenti module luminoso

4.3.1 Module luminose 1-15



5 Riparazione/ sostituzione module luminoso

In linea di massima, i seguenti componenti possono essere sostituiti da personale qualificato su richiesta, tenendo conto delle misure di protezione ESD:

- involucro parte inferiore con guarnizione
- involucro parte superiore con guarnizione
- elettronica

Tuttavia, si raccomanda di sostituire l'intero modulo luminoso (articolo 860837).

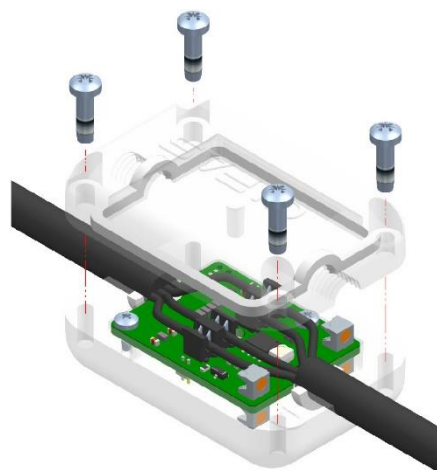
i Misure di protezione ESD

Parti, componenti e dispositivi elettrici o elettronici delicati possono essere danneggiati o persino distrutti a causa di una scarica elettrostatica nelle vicinanze. Una scarica elettrostatica può essere causata da persone o dalla manipolazione di componenti sensibili a scariche elettrostatiche. Per prevenire le scariche elettrostatiche, nell'ambiente elettronico sono necessari prodotti elettricamente conduttivi conformi a DIN EN 61340-5-1 - Protezione dei componenti elettronici da fenomeni elettrostatici.

5.1 Riparazione module luminose 1-15

6. Aprire l'alloggiamento di un modulo difettoso

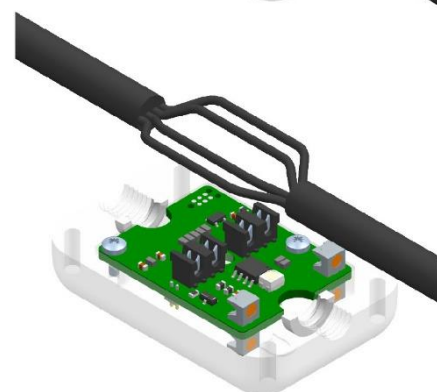
Allentare 4x viti dell'alloggiamento con un cacciavite Torx T6 e rimuovere la parte superiore.



7. Scollegare i fili del cavo dall'elettronica.

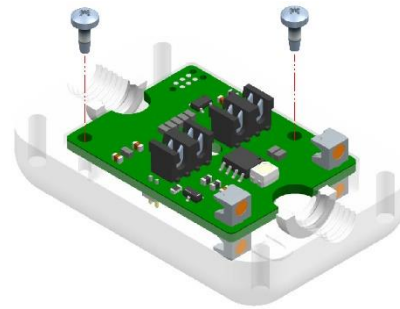
Rimuovere i fili del cavo dal connettore IDC. Usare un utensile per tirare i fili del cavo verso l'alto.

Rimuovere il vecchio modulo luminoso.



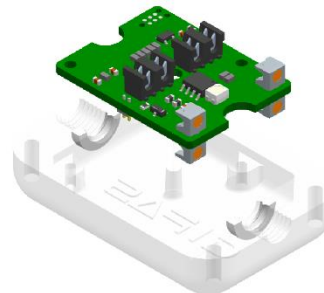
8. Smontare l'elettronica

Allentare le 2 viti con un cacciavite tipo Torx T6 e rimuovere l'elettronica.



9. Rimuovere l'elettronica.

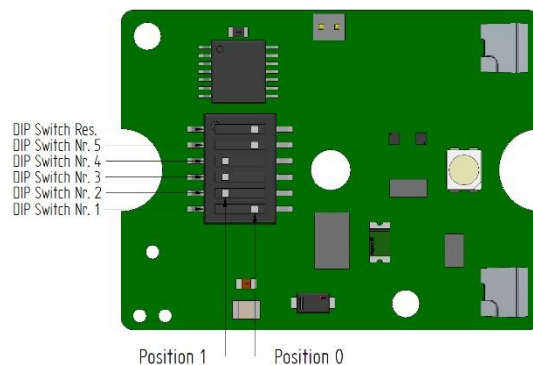
Prestare attenzione alle misure di protezione ESD.



10. Impostare l'interruttore DIP

Trasferire l'interruttore DIP dal vecchio al nuovo modulo.

Se un interruttore viene spostato a destra, il rispettivo indirizzo viene interpretato come 0. Se un interruttore viene spostato a sinistra, l'indirizzo viene interpretato come 1.



Se una configurazione non è più riconoscibile, l'impostazione può essere presa dalla seguente tabella

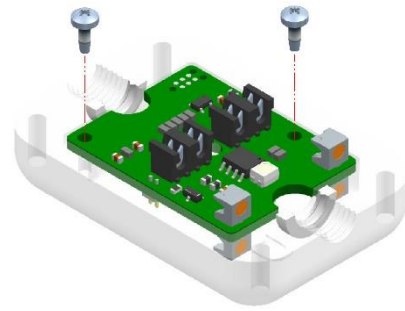
Il modulo luminoso con indirizzo 1 si trova all'inizio dell'avvolgicavo. Il modulo luminoso con indirizzo 16 si trova alla fine del cavo.

Esempio: l'indirizzo del modulo luminoso deve essere impostato sull'indirizzo 15. Secondo la tabella nella sezione 6, gli interruttori DIP n. 2, 3 e 4 devono essere in posizione 1 e gli interruttori DIP n. 1 e 5 in posizione 0.

Adresse RoadLED	Position DIP-Switch				
DIP Switch Nr.	5	4	3	2	1
Adresse 1	0	0	0	0	0
Adresse 2	0	0	0	0	1
Adresse 3	0	0	0	1	0
Adresse 4	0	0	0	1	1
Adresse 5	0	0	1	0	0
Adresse 6	0	0	1	0	1
Adresse 7	0	0	1	1	0
Adresse 8	0	0	1	1	1
Adresse 9	0	1	0	0	0
Adresse 10	0	1	0	0	1
Adresse 11	0	1	0	1	0
Adresse 12	0	1	0	1	1
Adresse 13	0	1	1	0	0
Adresse 14	0	1	1	0	1
Adresse 15	0	1	1	1	0
Adresse 16	0	1	1	1	1
Adresse 17	1	0	0	0	0
Adresse 18	1	0	0	0	1
Adresse 19	1	0	0	1	0
Adresse 20	1	0	0	1	1
Adresse 21	1	0	1	0	0
Adresse 22	1	0	1	0	1
Adresse 23	1	0	1	1	0
Adresse 24	1	0	1	1	1

11. Montaggio dell'elettronica

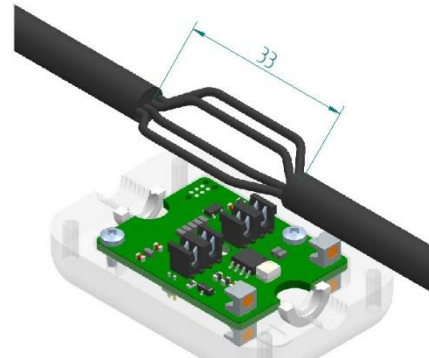
Fissare l'elettronica con 2 viti 2,2x5mm usando un cacciavite Torx T6. Assicurarsi che i morsetti di raccordo siano in alto. La coppia di serraggio massima è di 0,4Nm.



12. Montaggio del nuovo modulo LED

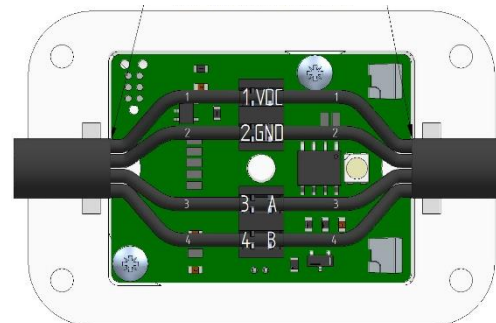
Posare il cavo sul modulo

Se necessario, spelare il cavo di 33 mm in modo che i fili del cavo siano esposti. Il cavo di trazione nel cavo può essere staccato.

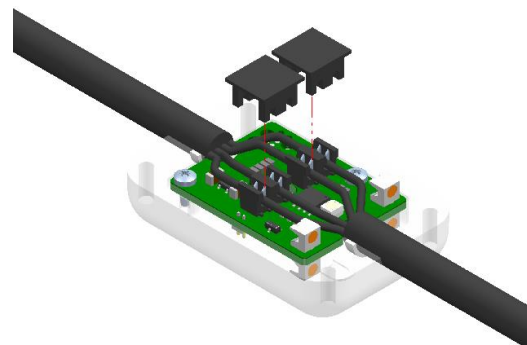


guaina del cavo a filo con
l'interno dell'alloggiamento

L'isolamento dei fili dei cavi è etichettato No. 1-4. Collocare i fili del cavo nei connettori IDC come mostrato in figura.

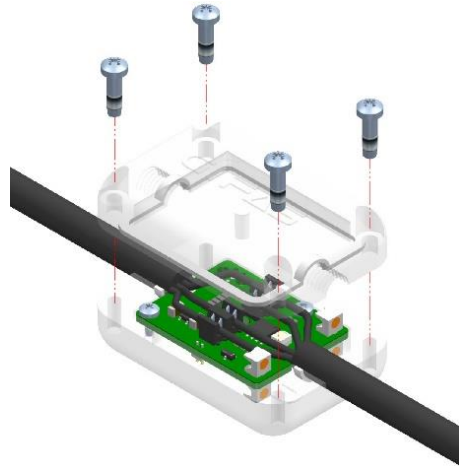


Pressare i fili dei cavi nei connettori IDC con i tappi. I tappi devono essere rimossi in seguito.



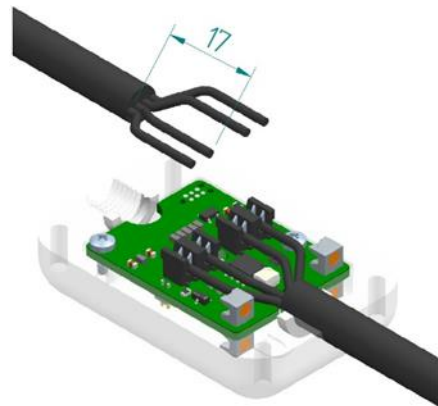
13. Montaggio della parte superiore dell'alloggiamento

Montare la parte superiore dell'alloggiamento con 4 viti 3x10mm usando un cacciavite Torx T10. Max. La coppia di serraggio massima è di 1,5Nm.



5.2 Riparazione di una sezione

Se una sezione di un cavo è danneggiata, può essere sostituita con un nuovo cavo. Per farlo, spellare 17 mm di cavo. Il cavo di trazione nel cavo può essere rimosso.



6 Manutenzione e ricerca errori

6.1 Piano d'ispezione e di manutenzione

Lavori da eseguire	Lasso di tempo / Intervallo
Test della funzione	Secondo le disposizioni specifiche del paese/secondo le esigenze
Pulizia cassa	Se necessario e secondo il grado di contaminazione

6.2 Descrizione piano d'ispezione e di manutenzione

Tutte le funzioni del RoadLED devono essere mantenute secondo i regolamenti, gli standard e le regole del rispettivo paese e, se necessario, riviste da personale specificamente formato.

6.3 Ricerca errori / misure per l'eliminazione del disturbo

Guasto/visualizzazione display	Possibile causa	Provvedimento
I moduli LED non si accendono	<ul style="list-style-type: none"> - Batteria scarica - Fusibile difettoso - Interruzione del cavo - Modulo luminoso difettoso - Unità di controllo difettosa 	<ul style="list-style-type: none"> - Caricare la batteria. - Sostituire il fusibile difettoso - Controllare il cavo e sostituire la sezione se necessario. - Sostituire il modulo luminoso elettronico. - Contattare il produttore GIFAS o far controllare da un tecnico sul posto. - Se necessario, spedire l'unità completa.
Il modulo LED sfarfalla	<ul style="list-style-type: none"> - Possibile perdita del collegamento della lampada - Rottura del cavo 	<ul style="list-style-type: none"> - Contattare il produttore GIFAS o far controllare da un tecnico sul posto. - Se necessario, spedire la lampada.
La batteria non è carica	<ul style="list-style-type: none"> - Caricabatterie non collegato correttamente - Cavo di ricarica difettoso - Collegamenti a spina difettosi - Temperatura troppo alta o troppo bassa - Batteria difettosa 	<ul style="list-style-type: none"> - Controllare che il cavo di ricarica sia collegato correttamente. - Controllare che il cavo di ricarica non sia danneggiato. - Cambiare l'ambiente di ricarica o scegliere un luogo più fresco o più caldo. - Indicatore di capacità della batteria difettoso - Inviare a GIFAS e far riparare.
La batteria non è completamente carica - Durata della batteria troppo breve	<ul style="list-style-type: none"> - Invecchiamento della batteria e diminuzione della capacità massima 	<ul style="list-style-type: none"> - Inviare a GIFAS e far sostituire la batteria.

Guasto/visualizzazione display	Possibile causa	Provvedimento
	- Batteria non completamente carica	- Ricaricare la batteria e monitorare il processo di ricarica occasionalmente dall'indicatore di capacità della batteria.
Danni al tamburo del cavo		- Inviare a GIFAS e far sostituire la batteria.

i **Indicazione**

Ricaricare la batteria e monitorare il processo di ricarica occasionalmente dall'indicatore di capacità della batteria.

Il RoadLED e i suoi componenti possono essere sostituiti solo dal produttore o da un tecnico dell'assistenza da lui nominato o da una persona altrettanto qualificata. atterria e monitorare il processo di ricarica occasionalmente dall'indicatore di capacità della batteria.

7 Servizio di assistenza

7.1 Indirizzi del servizio di assistenza

GIFAS ELECTRIC GmbH Borsigstrasse 9 D-41469 Neuss	GIFAS-ELECTRIC S.r.l. Via dei Filaracci 45 Piano del Quercione I-55054 Massarosa (LU)	GIFAS ELECTRIC GmbH Strass 2 A-5301 Eugendorf	GIFAS-ELECTRIC GmbH Dietrichstrasse 2 Postfach 275 CH-9424 Rheineck
☎ +49 2137 105-0 📠 +49 2137 105-230 🌐 www.gifas.de ✉ verkauf@gifas.de	☎ +39 58 497 82 11 📠 +39 58 493 99 24 🌐 www.gifas.it ✉ info@gifas.it	☎ +43 6225 7191-0 📠 +43 6225 7191-561 🌐 www.gifas.at ✉ verkauf@gifas.at	☎ +41 71 886 44 44 📠 +41 71 886 44 49 🌐 www.gifas.ch ✉ info@gifas.ch

7.2 Nota redazionale

GIFAS-ELECTRIC GmbH
CH-9424 Rheineck
www.gifas.ch

Salvo modifiche tecniche o errori.

Questo manuale è proprietà della GIFAS-ELECTRIC S.r.l. e non può essere, né parzialmente né per intero, copiato, tradotto, trasferito, duplicato o dato a terzi senza l'autorizzazione per iscritto da parte della GIFAS-ELECTRIC.